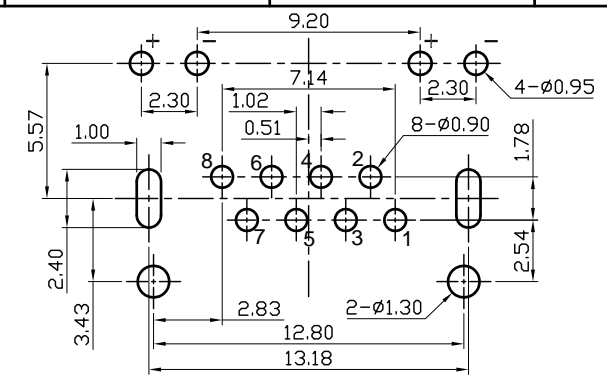
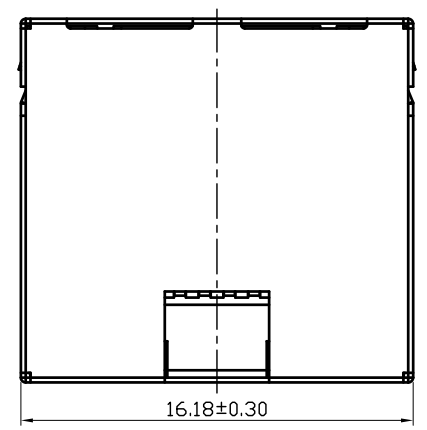
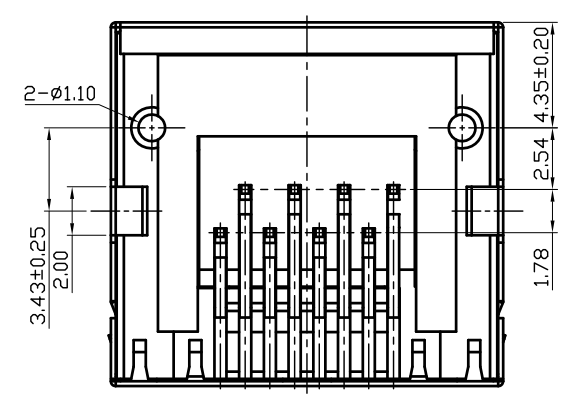
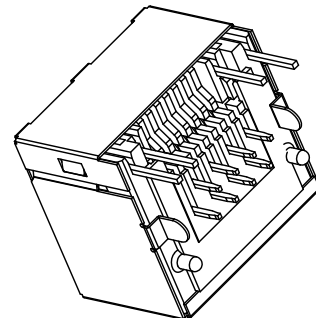
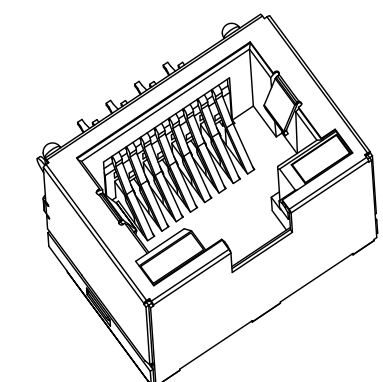
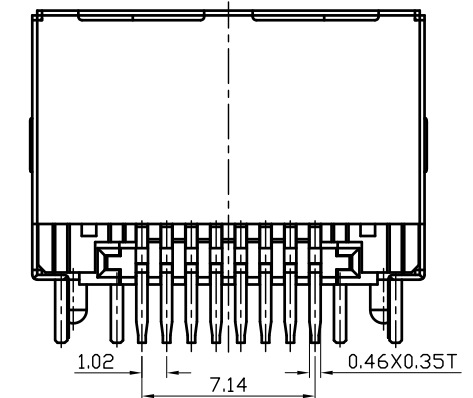
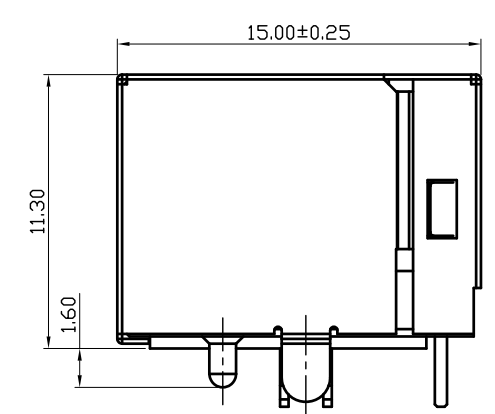
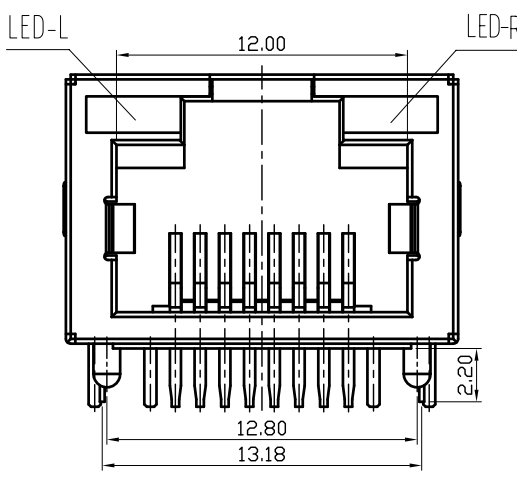


8 7 6 5 4 3 2 1



RECOMMENDED PCB LAYOUT
COMPONENT SIDE (t=1.6mm tol:±0.05)

- 技术要求:
- 电气特性:
 - 1-1 额定电压、电流:125VAC,1.5A
 - 1-2 接触阻抗: 寿命测试前20mΩ MAX, 寿命测试后100mΩ MAX
 - 1-3 耐电压: AC1000V/60HZ 1min
 - 1-4 绝缘阻抗: 500MΩ MIN
 - 机械特性:
 - 2-1 插入力:30N MAX
 - 2-2 网口保持力:50N MIN
 - 2-3 机械寿命:750 cycles
 - 环境特性:
 - 3-1 适用温度范围:-20℃ TO +70℃
 - 3-2 湿度范围:85%RH.MAX
 - 耐焊性:260±3℃, 5±1s



Coorle 库乐科技

					一般公差
					X. ±0.4
					.X ±0.30
					.XX ±0.20
					X° ±2°
					.X° ±1.5°

绘图		机种	网络插座
审核		成品名称	RJ45F90°(带灯)
核准		成品料号	
单位	比例	页次	版本
mm	1:1	1/1	A1

8 7 6 5 4 3 2 1